

## Installatie-, gebruiks- en servicehandleiding

Buffervat

200GT

## Geachte klant,

Dank u voor de aanschaf van dit apparaat.

Lees deze handleiding zorgvuldig door voordat u het product gebruikt en bewaar deze op een veilige plaats voor toekomstig gebruik.

Om te zorgen voor een voortdurende veilige en goede werking, raden wij aan het product regelmatig te laten onderhouden. Onze Service en After Sales organisatie kan hierbij helpen.

Wij hopen dat u vele jaren naar tevredenheid gebruik kunt maken van dit product.

# Inhoudsopgave

<b>1</b>	<b>Veiligheid</b>	<b>5</b>
1.1	Algemene veiligheidsinstructies	5
1.2	Aanbevelingen	5
1.3	Aansprakelijkheden	6
1.3.1	Aansprakelijkheid van de fabrikant	6
1.3.2	Aansprakelijkheid van de installateur	6
1.3.3	Aansprakelijkheid van de gebruiker	6
<b>2</b>	<b>Over deze handleiding</b>	<b>8</b>
2.1	Algemeen	8
2.2	Toegepaste symbolen	8
2.2.1	Toegepaste symbolen in de handleiding	8
2.2.2	Op het apparaat gebruikte symbolen	8
<b>3</b>	<b>Technische specificaties</b>	<b>9</b>
3.1	Goedkeuringen	9
3.1.1	Richtlijnen	9
3.2	Technische gegevens	9
3.2.1	Technische specificaties	9
3.2.2	Belangrijkste afmetingen	10
<b>4</b>	<b>Beschrijving van het product</b>	<b>11</b>
4.1	Algemene beschrijving	11
4.2	Werkingsprincipe	11
4.2.1	Principeschema's	11
4.3	Voornaamste componenten	13
4.4	Standaard leveringsomvang	13
4.5	Accessoires en opties	13
<b>5</b>	<b>Voor de installatie</b>	<b>14</b>
5.1	Installatievoorschriften	14
5.2	Installatie-eisen	14
5.2.1	Druk	14
5.2.2	Waterbehandeling	14
5.3	Locatiekeuze	15
5.3.1	Typeplaat	15
5.3.2	Benodigde opstelruimte voor het buffervat	15
5.3.3	Toegankelijkheid	17
5.3.4	Plaatsing van het apparaat	17
5.4	Uitpakken en voorbereiden	18
5.4.1	Buffervat uitpakken	18
5.4.2	Buffervat plaatsen	19
5.5	Aansluitschema	20
<b>6</b>	<b>Installatie</b>	<b>21</b>
6.1	Algemeen	21
6.2	Montage	21
6.3	Vorbereiding	21
6.3.1	Temperatuursensor monteren	21
6.3.2	Aftap- en vulkraan monteren	22
6.3.3	Ontluchttingsbuis monteren	22
6.4	Wateraansluitingen	22
6.4.1	Buffervat aansluiten op de warmtepomp	22
6.4.2	Buffervat aansluiten op het verwarmingcircuit	22
6.5	Elektrische aansluitingen	23
6.5.1	Aanbevelingen	23
6.5.2	Temperatuursensor aansluiten op de warmtepomp	23
6.6	Vul het buffervat	23
6.7	Installatieprocedure voltooien	23
<b>7</b>	<b>Inbedrijfstelling</b>	<b>24</b>
7.1	Controlelijst vóór inbedrijfstelling	24

7.1.1	Watercircuits	24
7.1.2	Elektrische aansluitingen	24
7.2	Procedure voor inbedrijfstelling	24
<b>8</b>	<b>Onderhoud</b>	<b>25</b>
8.1	Algemeen	25
8.2	Standaard inspectie- en onderhoudswerkzaamheden	25
<b>9</b>	<b>Verwijdering</b>	<b>26</b>
9.1	Verwijdering en recycling	26
<b>10</b>	<b>Reserveonderdelen</b>	<b>27</b>
10.1	Algemeen	27
10.2	Reserveonderdelenlijst	27
<b>11</b>	<b>Garantie</b>	<b>29</b>
11.1	Algemeen	29
11.2	Garantievoorwaarden	29

# 1 Veiligheid

## 1.1 Algemene veiligheidsinstructies

---

**Gevaar**

Dit apparaat kan worden gebruikt door kinderen van acht jaar en ouder en mensen met lichamelijke, gevoelsmatige of geestelijke beperkingen of met gebrek aan ervaring en kennis als ze begeleiding en instructie krijgen hoe het apparaat op een veilige manier te gebruiken en de eraan verbonden gevaren begrijpen. Kinderen mogen niet met het apparaat spelen. Zonder begeleiding mag schoonmaak en gebruikers onderhoud niet door kinderen worden gedaan.

**Opgelet**

Er mogen alleen originele reserveonderdelen worden gebruikt.

**Toelichting**

Alleen een erkend installateur mag werkzaamheden aan het buffervat verrichten.

**Waarschuwing**

Het buffervat is niet bedoeld voor de opslag van sanitair warmwater en het gebruik ervan voor dat doel is formeel verboden.

## 1.2 Aanbevelingen

---

**Toelichting**

Zorg dat het buffervat wordt onderhouden. Neem contact op met een erkend installateur of sluit een onderhoudscontract af voor de jaarlijkse servicebeurt.

**Toelichting**

Breng isolatie om de leidingen aan om warmteverlies tot een minimum te beperken.

**Toelichting**

Verwijder de bemanteling alleen voor onderhouds- en servicewerkzaamheden. Zet de bemanteling weer terug na de onderhouds- en servicewerkzaamheden.

**Toelichting**

Breng geen wijzigingen aan het buffervat zonder schriftelijke toestemming van de fabrikant.



### **Toelichting**

Verwijder of bedek nooit de etiketten en typeplaten die op de apparaten zijn geplakt. De etiketten en typeplaten moeten tijdens de hele levensduur van het apparaat leesbaar blijven.

Vervang beschadigde of onleesbare instructie- en waarschuwingsstickers onmiddellijk.

## **1.3 Aansprakelijkheden**

---

### **1.3.1 Aansprakelijkheid van de fabrikant**

---

Onze producten worden vervaardigd volgens de eisen van de verschillende van toepassing zijnde richtlijnen. Ze worden daarom afgeleverd met de CE-markering en eventueel noodzakelijke documenten. In het belang van de kwaliteit van onze producten brengen wij doorlopend verbeteringen aan. Daarom houden wij ons het recht voor de in dit document vermelde specificaties te wijzigen.

In de volgende gevallen zijn wij als fabrikant niet aansprakelijk:

- Het niet in acht nemen van de installatie-instructies van het apparaat.
- Het niet in acht nemen van de gebruiksinstructies van het apparaat.
- Gebrekkig of onvoldoende onderhoud van het apparaat.

### **1.3.2 Aansprakelijkheid van de installateur**

---

De installateur is aansprakelijk voor de installatie en de eerste inbedrijfstelling van het apparaat. De installateur moet de volgende instructies in acht nemen:

- Lees de instructies van het apparaat in de meegeleverde handleidingen en neem deze in acht.
- Installeer het apparaat overeenkomstig de geldende wetgeving en normen.
- Voer de eerste inbedrijfstelling en eventueel benodigde controles uit.
- Leg de installatie uit aan de gebruiker.
- Als onderhoud noodzakelijk is, waarschuw dan de gebruiker voor de controle- en onderhoudsplicht betreffende het apparaat.
- Overhandig alle handleidingen aan de gebruiker.

### **1.3.3 Aansprakelijkheid van de gebruiker**

---

Om het optimaal functioneren van de installatie te garanderen, moet u de volgende instructies opvolgen:

- Lees de instructies van het apparaat in de meegeleverde handleidingen en neem deze in acht.
- Vraag de hulp van een erkend installateur voor de installatie en de uitvoering van de eerste inbedrijfstelling.
- Vraag aan de installateur uitleg over uw installatie.

- Laat de vereiste inspecties en onderhoudswerkzaamheden uitvoeren door een erkend installateur.
- Bewaar de handleidingen in goede staat en in de buurt van het apparaat.

## 2 Over deze handleiding

### 2.1 Algemeen

Deze instructies zijn bedoeld voor installateurs en gebruikers van 200GT buffervaten.

### 2.2 Toegepaste symbolen

#### 2.2.1 Toegepaste symbolen in de handleiding

In deze handleiding worden verschillende gevarenniveaus gebruikt om aandacht op de bijzondere aanwijzingen te vestigen. Wij doen dit om de veiligheid van de gebruiker te verhogen, problemen te voorkomen en om de technische bedrijfszekerheid van het apparaat te waarborgen.

**Gevaar**

Kans op gevaarlijke situaties resulterend in ernstig persoonlijk letsel.

**Gevaar voor elektrische schok**

Kans op elektrische schok.

**Waarschuwing**

Kans op gevaarlijke situaties resulterend in licht persoonlijk letsel.

**Opgelet**

Kans op materiële schade.

**Toelichting**

Let op, belangrijke informatie.

**Zie**

Verwijzing naar andere handleidingen of pagina's in deze handleiding.

#### 2.2.2 Op het apparaat gebruikte symbolen

Afb.1 Op het apparaat gebruikte symbolen

1

2

MW-3000184-1

- 1 Wisselstroom.
- 2 Lees voor het installeren en in bedrijf nemen van het apparaat de meegeleverde handleidingen aandachtig door.



## 3 Technische specificaties

### 3.1 Goedkeuringen

#### 3.1.1 Richtlijnen

Dit product voldoet aan de eisen van de volgende Europese richtlijnen en normen:

- Laagspanningsrichtlijn 2006/95/EG
- Generieke norm: EN 60335-1
- EMC-richtlijn 2004/108/EG  
Generieke normen: EN 61000-6-3, EN 61000-6-1  
Norm waarnaar wordt verwezen: EN 55014
- Richtlijn Drukapparatuur 97/23/EG, artikel 3, lid 3

Naast de wettelijke voorschriften en richtlijnen, moeten ook de aanvullende richtlijnen in deze handleiding worden opgevolgd.

Voor alle voorschriften en richtlijnen, zoals genoemd in deze handleiding, geldt dat aanvullingen of latere voorschriften en richtlijnen op het moment van installeren van toepassing zijn.

### 3.2 Technische gegevens

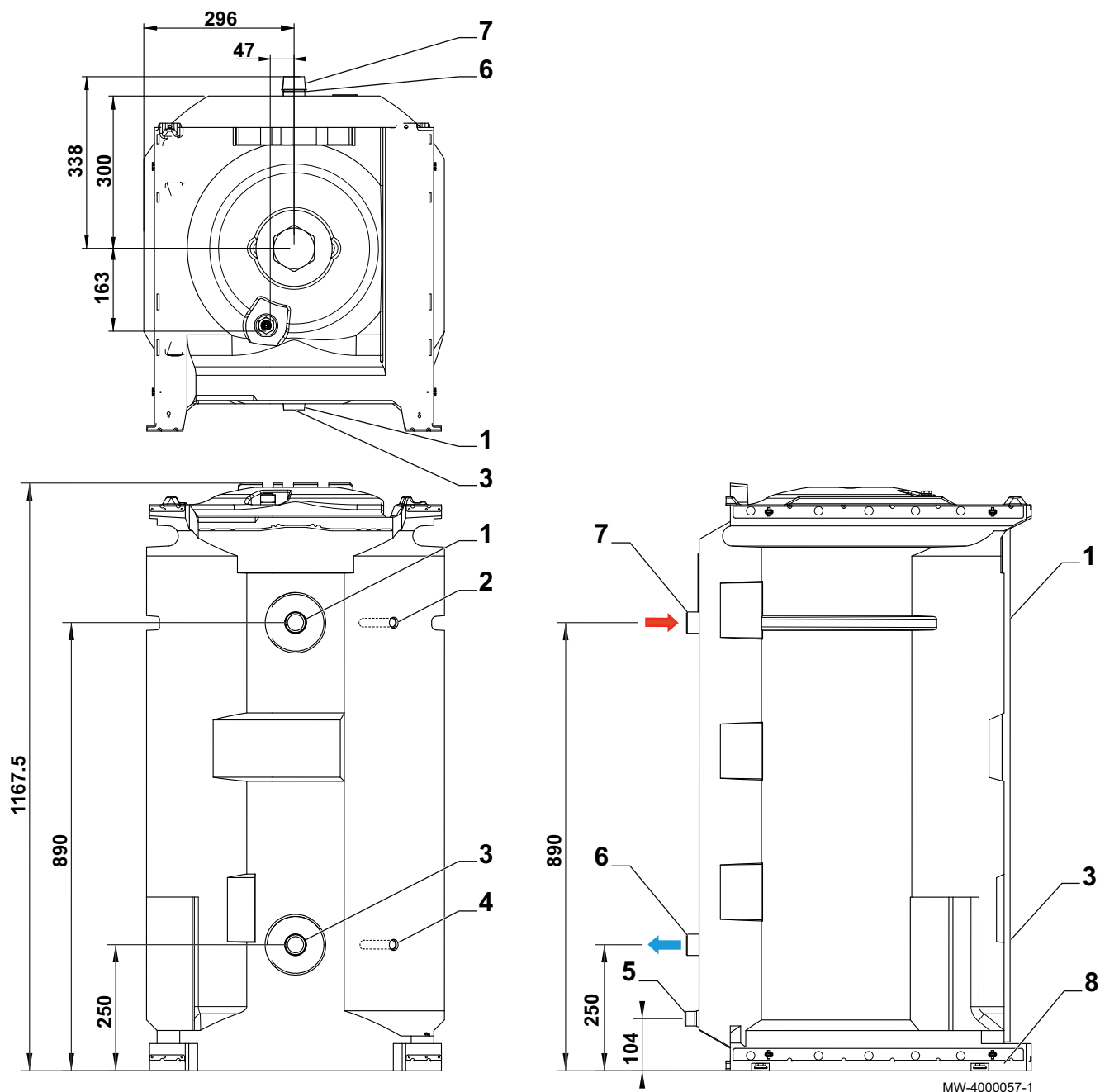
#### 3.2.1 Technische specificaties

Tab.1 Technische specificaties van het buffervat

Specificatie	Eenheid	Waarde
Maximum werktemperatuur	°C	95
Maximum werkdruk	bar (MPa)	3 (0,3)
Watervoorraad	Liter	195
Warmteverlies in stand-by ( $\Delta T = 45$ K)	kWh/24h	2,26
Bruto gewicht	kg	85
Netto gewicht	kg	73

### 3.2.2 Belangrijkste afmetingen

Afb.2 Afmetingen en aansluitingen van het buffervat 200GT



- 1 Uitlaat naar het verwarmingscircuit
- 2 Bovenste positie voor temperatuursensor
- 3 Retour van het verwarmingscircuit
- 4 Laagste positie voor temperatuursensor

- 5 Aftap- en vulopening
- 6 Retour naar de warmtepomp
- 7 Aanvoer van de warmtepomp
- 8 Verstelbare poten

## 4 Beschrijving van het product

### 4.1 Algemene beschrijving

Het 200GT buffervat wordt geleverd klaar voor aansluiting op een warmtepomp die het verwarmingswater opwarmt.

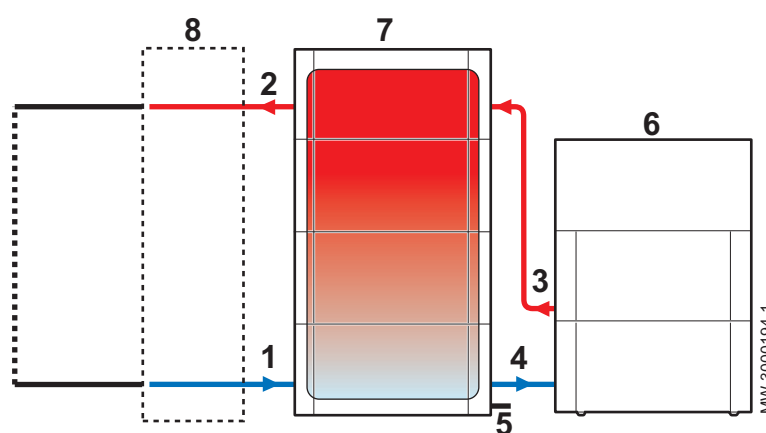
Voornaamste componenten:

- De ketellichaam is gemaakt van hoogwaardig plaatstaal.
- Het apparaat is goed geïsoleerd door middel van schuimplastic zonder CFK, waardoor warmteverlies zoveel mogelijk vermeden wordt.
- De ommanteling is gemaakt van gelakt plaatstaal en kunststof.

### 4.2 Werkingsprincipe

#### 4.2.1 Principeschema's

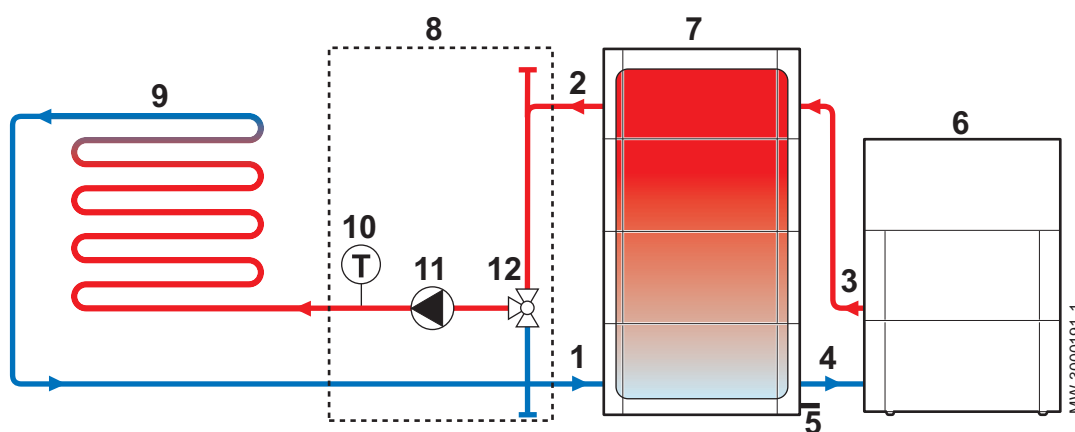
Afb.3 Buffervat uitgerust met de ER606-set voor aansluiting op een extern circuit



MW-3000194-1

- |                                       |                      |
|---------------------------------------|----------------------|
| 1 Retour van het verwarmingscircuit   | 5 Aftappen en vullen |
| 2 Uitlaat naar het verwarmingscircuit | 6 Warmtepomp         |
| 3 Aanvoer van de warmtepomp           | 7 Buffervat          |
| 4 Retour naar de warmtepomp           | 8 Kit ER606          |

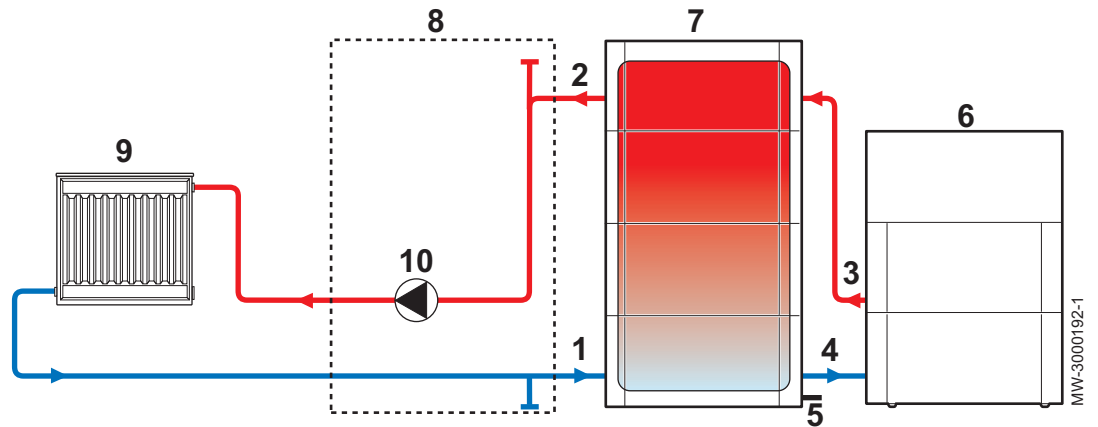
Afb.4 Buffervat uitgerust met de ER604-set voor aansluiting op een vloerverwarmingscircuit



MW-3000191-1

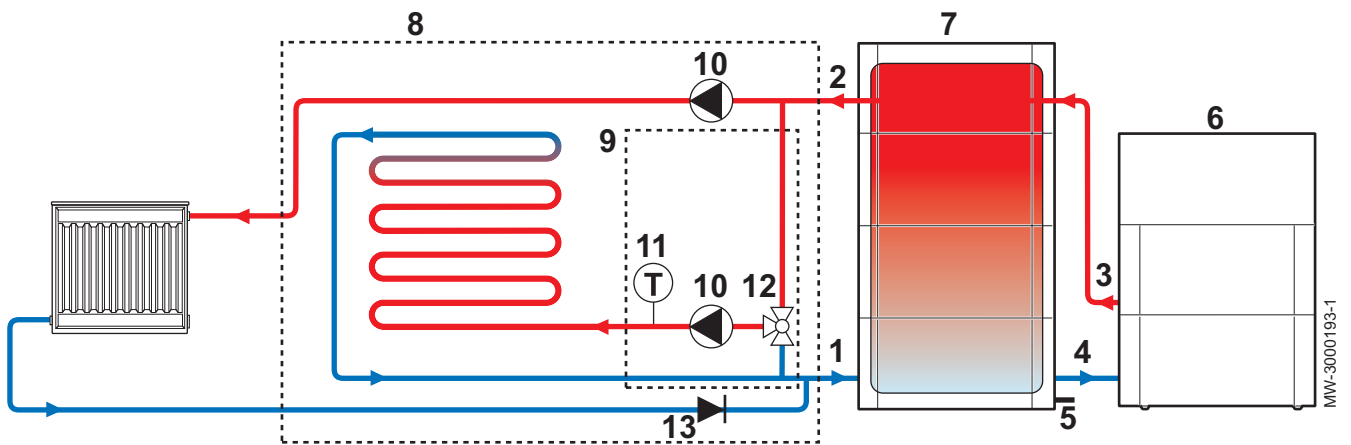
- |                                       |                           |
|---------------------------------------|---------------------------|
| 1 Retour van het verwarmingscircuit   | 7 Buffervat               |
| 2 Uitlaat naar het verwarmingscircuit | 8 Kit ER604               |
| 3 Aanvoer van de warmtepomp           | 9 Vloerverwarmingscircuit |
| 4 Retour naar de warmtepomp           | 10 Temperatuursensor      |
| 5 Aftappen en vullen                  | 11 Circulatiepomp         |
| 6 Warmtepomp                          | 12 Driewegklep            |

Afb.5 Buffervat uitgerust met de ER605-set voor aansluiting op een extern circuit



- |                                       |                   |
|---------------------------------------|-------------------|
| 1 Retour van het verwarmingscircuit   | 6 Warmtepomp      |
| 2 Uitlaat naar het verwarmingscircuit | 7 Buffervat       |
| 3 Aanvoer van de warmtepomp           | 8 Kit ER605       |
| 4 Retour naar de warmtepomp           | 9 Radiatorcircuit |
| 5 Aftappen en vullen                  | 10 Circulatiepomp |

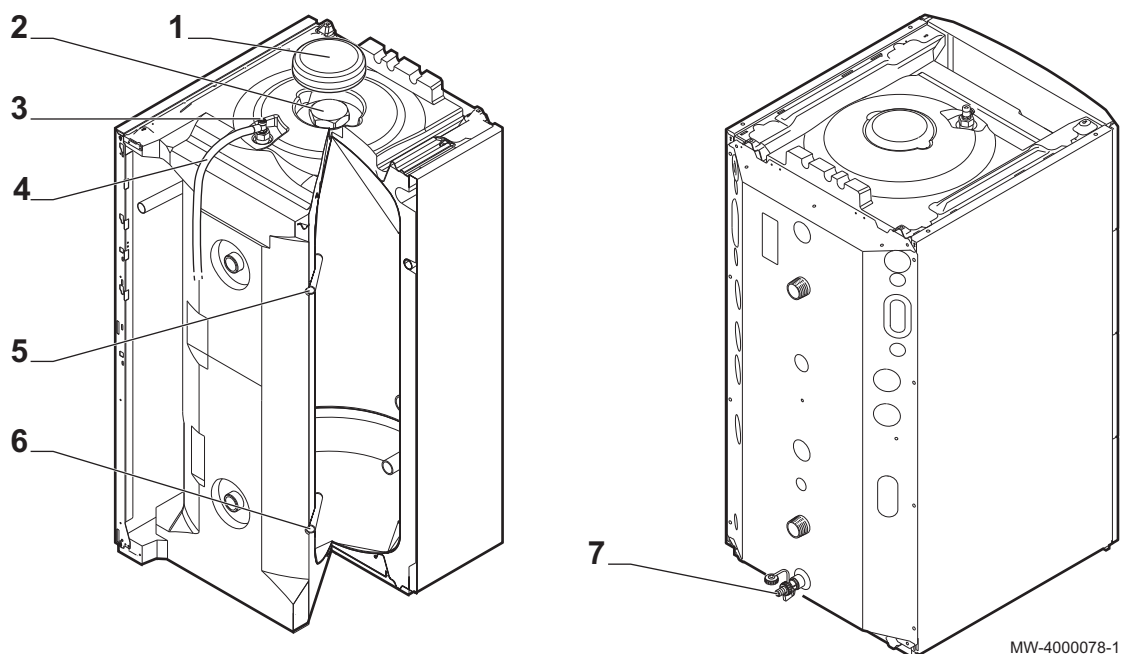
Afb.6 Principeschema van het buffervat uitgerust met de ER604 en ER605-set voor aansluiting op een vloerverwarmingscircuit en een radiatorcircuit.



- |                                       |                      |
|---------------------------------------|----------------------|
| 1 Retour van het verwarmingscircuit   | 8 Kit ER605          |
| 2 Uitlaat naar het verwarmingscircuit | 9 Kit ER604          |
| 3 Aanvoer van de warmtepomp           | 10 Circulatiepompen  |
| 4 Retour naar de warmtepomp           | 11 Temperatuursensor |
| 5 Aftappen en vullen                  | 12 Driewegklep       |
| 6 Warmtepomp                          | 13 Terugslagklep     |
| 7 Buffervat                           |                      |

### 4.3 Voornaamste componenten

Afb.7 Voornaamste componenten van het buffervat 200GT



- 1 Isolatiemantel
- 2 Dop
- 3 Luchtaftapkraan
- 4 Ontluchtungsbus

- 5 Bovenste positie voor temperatuursensor
- 6 Laagste positie voor temperatuursensor
- 7 Aftapkraan

### 4.4 Standaard leveringsomvang

**De levering omvat:**

- Een compleet buffervat
- Een zak met daarin: een temperatuursensor, contactveren, een ontluchtungs pijp, een aftapkraan, een connector, gekleurde zelfklevende etiketten
- Een installatie-, gebruiks- en servicehandleiding voor het buffervat

### 4.5 Accessoires en opties

Tab.2 Referenties van de colli

Beschrijving	Colli
Aansluitset voor vloerverwarming	ER604
Aansluitset voor radiatorcircuit	ER605
Aansluitset voor extern circuit	ER606
Warmtepomp aansluitset voor gestapelde opstelling	ER610
Warmtepomp aansluitset voor zijdelingse opstelling	ER611

## 5 Voor de installatie

### 5.1 Installatievoorschriften



#### Opgelet

De installatie moet in elk opzicht voldoen aan de voorschriften (DTU, EN en andere, enz.) die van toepassing zijn op werkzaamheden en reparaties in huizen, woningen en andere gebouwen.

### 5.2 Installatie-eisen

#### 5.2.1 Druk



#### Toelichting

De tanks in onze buffervaten kunnen werken onder een maximale bedrijfsdruk van 10 bar (1,0 MPa). Aanbevolen wordt een werkdruk van maximaal 3 bar (0,3 MPa).

#### 5.2.2 Waterbehandeling

In veel gevallen kunnen het buffervat en het verwarmingssysteem met kraanwater worden gevuld, zonder dat het water hoeft te worden behandeld.



#### Opgelet

Voeg geen chemische middelen toe aan het verwarmingswater zonder een vakman op het gebied van waterbehandeling te hebben geraadpleegd. Bij voorbeeld: antivries, waterontharders, pH-verhogende of verlagende middelen, chemische toevoegmiddelen en/of inhibitoren. Deze kunnen leiden tot storingen in de warmtepomp en beschadiging van de warmtewisselaar.



#### Toelichting

Spoel de installatie door met minstens 3 maal zoveel water als de totale inhoud van het verwarmingssysteem.

Het water in de installatie moet voldoen aan de volgende eisen:

Tab.3 Specificaties verwarmingswater

Specificatie	Eenheid	Totaalvermogen van de installatie (kW)			
		≤ 70	70 - 200	200 - 550	> 550
Zuurgraad (onbehandeld water)	pH	7 - 9	7 - 9	7 - 9	7 - 9
Zuurgraad (behandeld water)	pH	7 - 8,5	7 - 8,5	7 - 8,5	7 - 8,5
Geleidingsvermogen bij 25°C	μS/cm	≤ 800	≤ 800	≤ 800	≤ 800
Chloriden	mg/liter	≤ 50	≤ 50	≤ 50	≤ 50
Overige bestanddelen	mg/liter	< 1	< 1	< 1	< 1
Totale hardheid van het water <sup>(1)</sup>	°f	1 - 35	1 - 20	1 - 15	1 - 5
	°dH	0,5 - 20,0	0,5 - 11,2	0,5 - 8,4	0,5 - 2,8
	mmol/liter	0,1 - 3,5	0,1 - 2,0	0,1 - 1,5	0,1 - 0,5

(1) Voor installaties die constant worden gestookt en die een maximum totaal vermogen van 200 kW hebben, is de juiste maximum totale waterhardheid 8,4°dH (1,5 mmol/l, 15°f). Voor installatie met een vermogen van meer dan 200 kW is de juiste maximum totale waterhardheid 2,8°dH (0,5 mmol/l, 5°f).

**Toelichting**

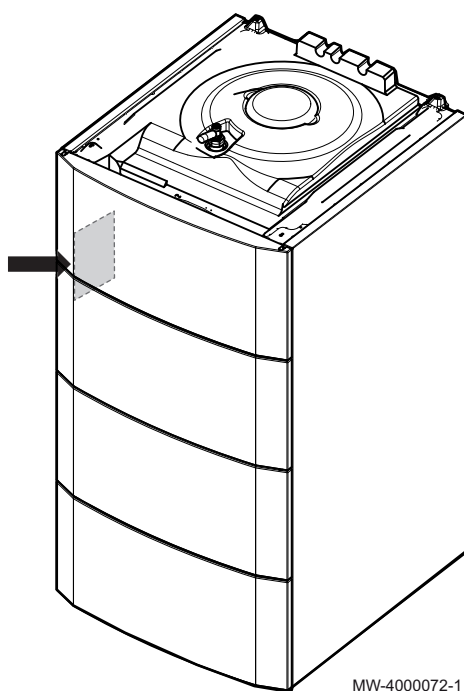
Indien waterbehandeling noodzakelijk is, worden de volgende fabrikanten aanbevolen:

- Cillit
- Climalife
- Fernox
- Permo
- Sentinel

## 5.3 Locatiekeuze

---

Afb.8 Plaats van de typeplaat



### 5.3.1 Typeplaat

---

De typeplaat moet altijd toegankelijk zijn. Deze plaat identificeert het product en bevat de volgende informatie:

- Type apparaat
- Fabricagedatum (Jaar - Week)
- Serienummer
- CE identificatienummer

### 5.3.2 Benodigde opstelruimte voor het buffervat

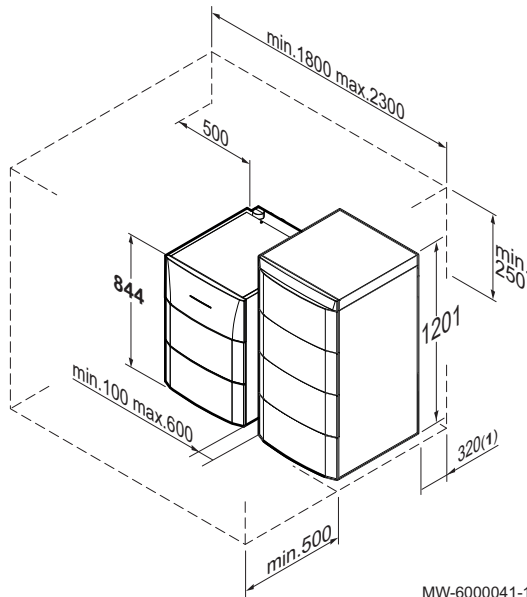
---

Het buffervat wordt naast (rechts of links) of onder de warmtepomp geïnstalleerd, afhankelijk van de installatie en de beschikbare ruimte.



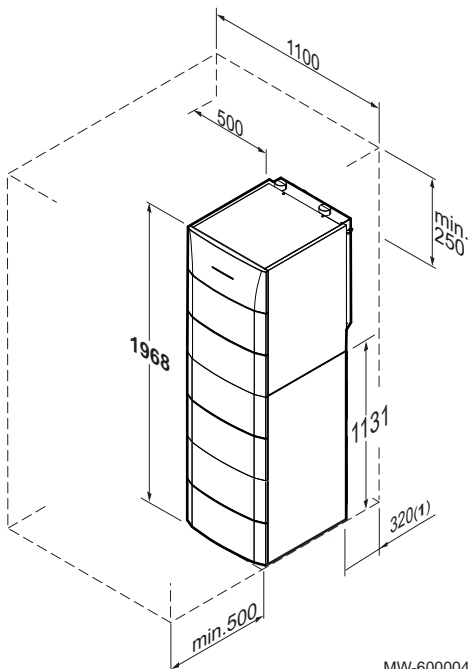
**Zie**  
Warmtepomp installatie- en servicehandleiding.

Afb.9 Warmtepomp opgesteld naast het buffervat



MW-6000041-1

Afb.10 Warmtepomp opgesteld op het buffervat



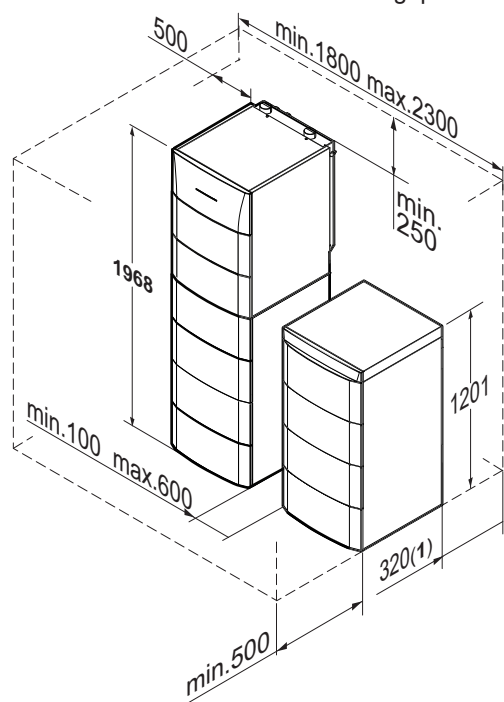
MW-6000042-1

- (1) Afstand kan variëren, afhankelijk van de aangesloten accessoires
- Als het buffervat aan de linkerkant van de warmtepomp is geplaatst, laat dan een ruimte van maximaal 60 cm vrij tussen de warmtepomp en het buffervat om de toegang tot de inlaat- en uitlaatfittingen van geothermische sondes van de warmtepomp te vergemakkelijken.
  - Als het buffervat aan de rechterkant van de warmtepomp is geplaatst, laat dan een ruimte van minimaal 10 cm en maximaal 60 cm vrij tussen de warmtepomp en het buffervat.

- (1) Afstand kan variëren, afhankelijk van de aangesloten accessoires



Afb.11 Warmtepomp opgesteld bovenop het buffervat met een sanitair warmwaterboiler naast het buffervat geplaatst



MW-6000040-1

(1) Afstand kan variëren, afhankelijk van de aangesloten accessoires



**Voor meer informatie, zie**

Watersluitingen, pagina 22

Buffervat aansluiten op de warmtepomp, pagina 22

Buffervat aansluiten op het verwarmingcircuit, pagina 22

Vul het buffervat., pagina 23

### 5.3.3 Toegankelijkheid

Zorg voor voldoende ruimte rond het buffervat voor goede bereikbaarheid en vereenvoudiging van het onderhoud.

### 5.3.4 Plaatsing van het apparaat

**De installateur moet de volgende instructies in acht nemen:**

- Installeer het apparaat op een vorstvrije plek
- Plaats het apparaat op een voetstuk om het reinigen van de ruimte te vereenvoudigen.

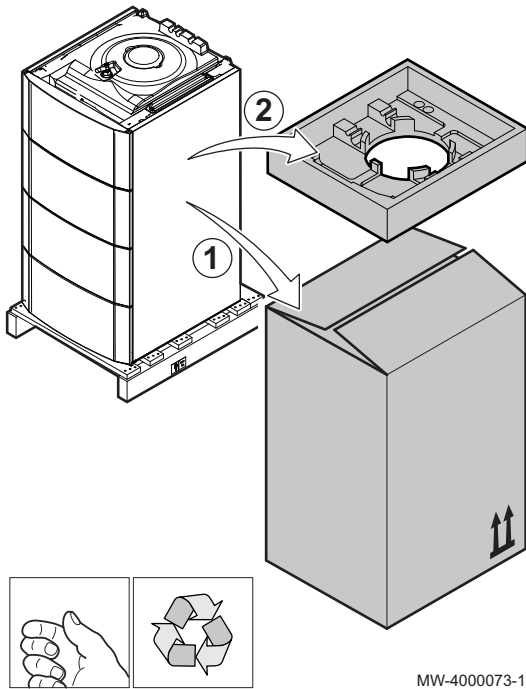


**Waarschuwing**

Breng isolatie om de leidingen aan om warmteverlies tot een minimum te beperken.

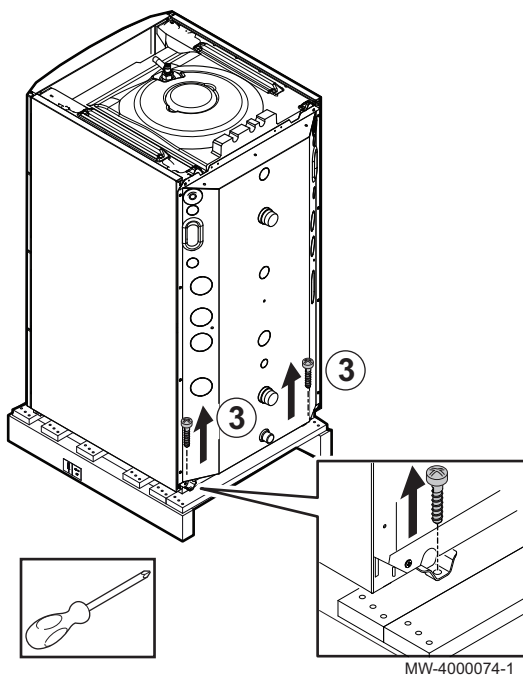
## 5.4 Uitpakken en voorbereiden

Afb.12 Verpakking verwijderen



MW-4000073-1

Afb.13 Borgschroeven verwijderen



MW-4000074-1

### 5.4.1 Buffervat uitpakken

1. Verwijder de verpakking van het buffervat, maar laat hem wel op de transportpallet staan.
2. Verwijder de beschermende verpakking.



**Toelichting**

Gooi de verpakking in een stortplaats volgens de regels voor gescheiden inzameling.

3. Verwijder de twee bevestigingsschroeven in het pallet aan de achterkant van het buffervat.

### 5.4.2 Buffervat plaatsen

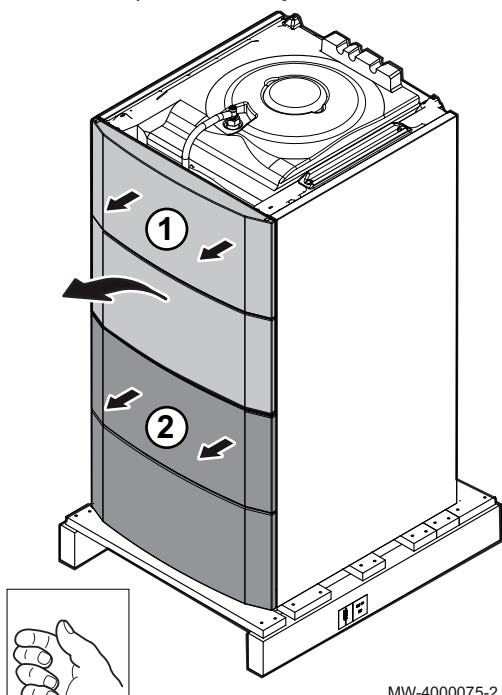


#### Opgelet

- Zorg voor 2 personen.
- Hanteer het apparaat met handschoenen.

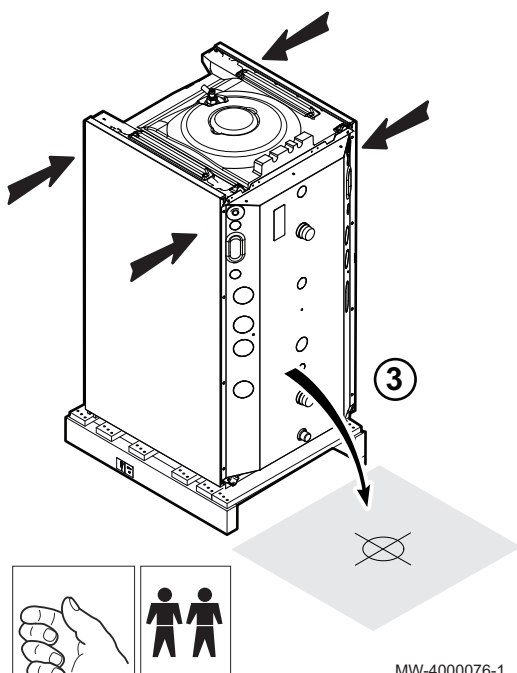
1. Verwijder het eerste voorpaneel door dit stevig naar voren te trekken.
2. Verwijder het tweede paneel op dezelfde wijze.

Afb.14 Voorpanelen verwijderen



MW-4000075-2

Afb.15 Buffervat plaatsen



MW-4000076-1

3. Til het buffervat op en zet hem op de grond op de gewenste opstelplaats.

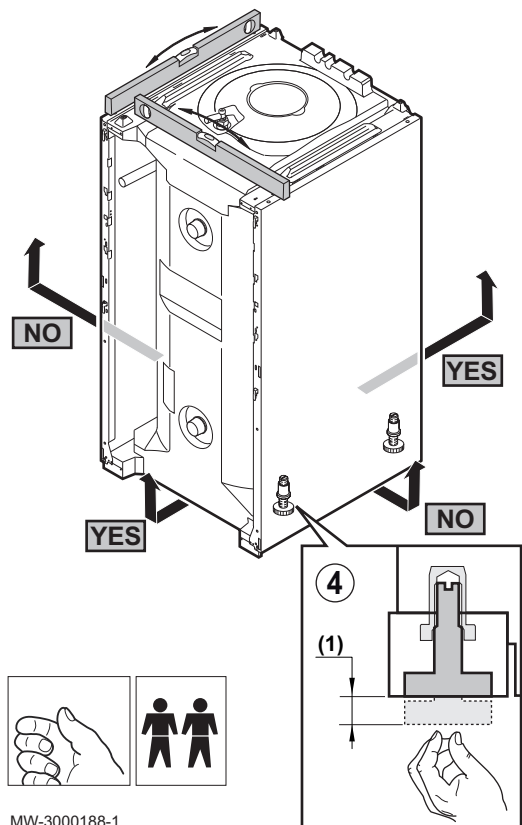


#### Opgelet

Til het buffervat op aan de voorkant en aan de ovale openingen aan de achterkant.

Afb.16 Buffervat waterpas plaatsen

4.1 Regelbereik: 0 tot 20 mm vanaf de vloer  
Zet het buffervat waterpas met behulp van de afstelbare poten.



## 5.5 Aansluitschema



Zie  
Warmtepomp installatie- en servicehandleiding.

## 6 Installatie

### 6.1 Algemeen

De installatie moet worden uitgevoerd volgens de geldende wettelijke voorschriften, de regels van goed vakmanschap en de aanwijzingen in deze handleiding.

### 6.2 Montage

1. Raadpleeg de Installatie- en servicehandleiding voor de warmtepomp en kijk wat de verschillende montageopties zijn voor het buffervat met de warmtepomp.
2. Plaats het buffervat en de warmtepomp volgens de gekozen opstelling en de vereiste ruimte.



#### Opgelet

Als de warmtepomp boven op het voorraadvat wordt geïnstalleerd, vul dan van tevoren het vat met water omdat het gewicht van de warmtepomp het evenwicht van het buffervat kan verstoren waardoor beide apparaten kunnen omvallen.

3. Gebruik de ER610 of ER611 aansluitset om de warmtepomp aan te sluiten op het buffervat.

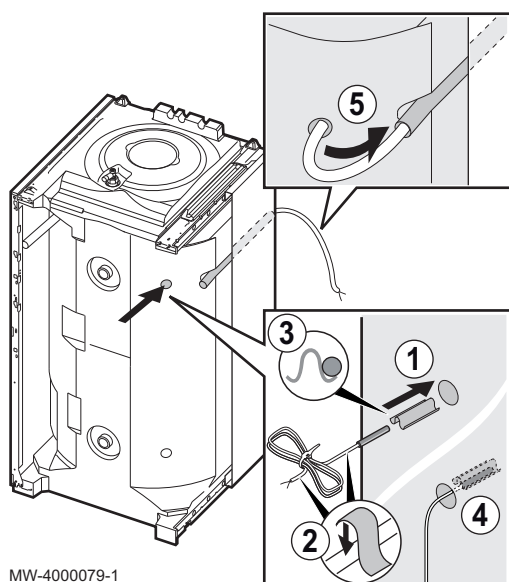


#### Zie

Montagehandleiding voor de aansluitset om de warmtepomp aan te sluiten en Installatie- en servicehandleiding voor de warmtepomp.

### 6.3 Voorbereiding

Afb.17 Temperatuursensor installeren



MW-400079-1

#### 6.3.1 Temperatuursensor monteren

1. Steek een contactveer in de daarvoor voorziene plaats voor de temperatuursensor.



#### Toelichting

De temperatuursensor en de contactveren zijn meegeleverd in het zakje met de handleidingen.

2. Neem twee zelfklevende etiketten van dezelfde kleur en plak deze op elk uiteinde van de temperatuursensorkabel.



#### Toelichting

De gekleurde zelfklevende etiketten bevinden zich in de zak met handleidingen en helpen om de sensorkabels terug te vinden nadat zij zijn aangesloten op de warmtepomp.

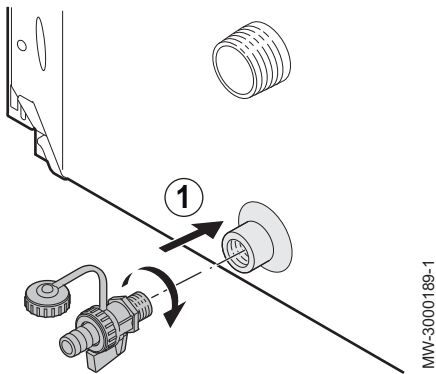


#### Toelichting

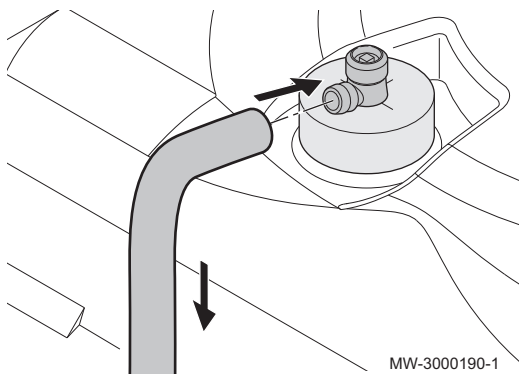
Als er meer dan een sensor in het systeem bestaat, geef elk een andere kleur.

3. Steek de temperatuursensors in de daarvoor voorziene plaats en let op de juiste montagestand in de dompelbuis.
4. Controleer of de sensor goed is gemonteerd in de dompelbuis.
5. Leg de kabel via de kabeldoorvoer naar de rechterzijde van het apparaat.

Afb.18 Aftap- en vulkraan monteren



Afb.19 Ontluchtungsbus monteren



## 6.4 Wateraansluitingen

### 6.3.2 Aftap- en vulkraan monteren



#### Opgelet

Gebruik hennepvezel met contact pasta of teflon tape om lektheid te garanderen.



#### Toelichting

De aftap- en vulkraan is meegeleverd in het zakje met de handleidingen.

Schroef de kraan vast op de bedoelde plaats.

### 6.3.3 Ontluchtungsbus monteren



#### Toelichting

De ontluchtungsbus is meegeleverd in het zakje met de handleidingen.

Steek de ontluchtungsbus in de ontluchter bovenop het buffervat.

### 6.4.1 Buffervat aansluiten op de warmtepomp

1. Volg de hydraulische schema's om het buffervat aan te sluiten op de warmtepomp.



#### Zie

Warmtepompinstallatie- en onderhoudshandleiding.



#### Toelichting

Er zijn optionele aansluitsets leverbaar om het buffervat aan te sluiten op de warmtepomp. Raadpleeg de meegeleverde montage-instructies om de aansluitingen te maken.

### 6.4.2 Buffervat aansluiten op het verwarmingcircuit

Er zijn optionele aansluitsets leverbaar om de waterverbindingen te maken tussen het buffervat en het verwarmingcircuit. De aansluitsets zijn specifiek bedoeld om het buffervat aan te sluiten op een radiatorcircuit, een vloerverwarmingcircuit, deze beide circuits tegelijkertijd of een extern geregeld circuit. Raadpleeg u de bij deze sets meegeleverde montage-instructies om de aansluitingen te maken met behulp van deze sets.

1. Volg de hydraulische schema's om het buffervat aan te sluiten op het verwarmingcircuit.



#### Zie

Warmtepomp installatie- en servicehandleiding.

## 6.5 Elektrische aansluitingen

### 6.5.1 Aanbevelingen



#### Toelichting

De aansluitkabels van het buffervat worden bijgeleverd bij de warmtepomp.



#### Toelichting

De elektrische aansluitingen moeten altijd spanningsloos worden uitgevoerd en alleen door erkende installateurs



#### Toelichting

Houd de sensorkabels gescheiden van de 230/400 V stroomkabels.

Voer de elektrische aansluitingen van het apparaat uit volgens:

- De voorschriften van de geldende normen.
- De aanwijzingen van de met het apparaat meegeleverde elektrische schema's.
- De aanbevelingen van deze handleidingen en van de handleiding die bij de warmtepomp is meegeleverd.



#### Zie

Warmtepompinstallatie- en onderhoudshandleiding.

### 6.5.2 Temperatuursensor aansluiten op de warmtepomp

1. Sluit de temperatuursensor aan op de betreffende klemmenstrook op de warmtepomp.



#### Zie

Warmtepomp installatie- en servicehandleiding.

## 6.6 Vul het buffervat.



#### Opgelet

Alle aansluitingen moeten zijn gemaakt voordat het buffervat wordt gevuld.

1. Spoel het buffervat door voordat dit wordt gevuld.
2. Open de aftap- en vulkraan die zich aan de onder- en achterzijde van het apparaat bevindt.
3. Sluit de kraan aan op de tapwatertoevoer met behulp van een slang.
4. Draai de watertoevoerkraan open.
5. Vul het buffervat.
6. Ontlucht het verwarmingswatercircuit met behulp van de ontluchter bovenop het buffervat.
7. Sluit de ontluchter.
8. Sluit de aftap- en vulkraan.
9. Sluit de watertoevoer en verwijder de slang boven de opvangbakje of een waterafvoerput.



#### Voor meer informatie, zie

Buffervat aansluiten op de warmtepomp, pagina 22

Buffervat aansluiten op het verwarmingcircuit, pagina 22

## 6.7 Installatieprocedure voltooien

1. Breng de voorpanelen terug op hun plaats.
2. Berg het verpakkingsmateriaal op of gooi dit weg.

## 7 Inbedrijfstelling

### 7.1 Controlelijst vóór inbedrijfstelling

---

#### 7.1.1 Watercircuits

---

1. Controleer visueel of alle aansluitingen van het verwarmingswatercircuit waterdicht zijn.

#### 7.1.2 Elektrische aansluitingen

---

1. Controleer of de temperatuursensor goed op zijn plaats zit en aangesloten is.
2. Controleer de elektrische aansluitingen, vooral de aarding.



**Zie**

Warmtepomp installatie- en servicehandleiding.

### 7.2 Procedure voor inbedrijfstelling

---

1. Stel het buffervat in bedrijf



**Zie**

Warmtepomp installatie- en servicehandleiding.



## 8 Onderhoud

### 8.1 Algemeen

---

Onderhoudswerkzaamheden zijn belangrijk om de volgende redenen:

- Om optimale prestaties te garanderen.
- Om de levensduur van de apparaten te verlengen.
- Om een installatie te leveren die het beste comfort in tijd aan de klant biedt.

**Opgelet**

Tap de installatie niet af, tenzij dit absoluut nodig is. Bijvoorbeeld bij meerdere maanden afwezigheid terwijl er vorstgevaar in het gebouw is.

**Toelichting**

Voer regelmatig onderhoud aan het buffervat uit om de goede werking hiervan te garanderen

**Opgelet**

Er mogen alleen originele reserveonderdelen worden gebruikt.

### 8.2 Standaard inspectie- en onderhoudswerkzaamheden

---

Een geregelde inspectie met lekdichtheidscontrole van de installatie is verplicht.

Een visuele inspectie van de kleppen, de aansluitingen en de accessoires moet maandelijks worden uitgevoerd om eventuele lekken of andere operationele problemen op te sporen.

De volgende punten moeten periodiek gecontroleerd worden:

1. Controleer de isolatie van het buizenstelsel.
2. Controleer de goede werking van de kleppen/kranen.
3. Meld alle storingen.

**Zie**

Warmtepomp installatie- en servicehandleiding.

## 9 Verwijdering

### 9.1 Verwijdering en recycling

---



#### **Toelichting**

Het verwijderen en afvoeren van het buffervat moeten door een erkend installateur worden uitgevoerd volgens de plaatselijke en nationale regelgeving.

1. Onderbreek de netvoeding naar de warmtepomp.



#### **Zie**

Warmtepomp installatie- en servicehandleiding.

2. Koppel de temperatuursensor los.
3. Sluit de watertoevoerkransen.
4. Tap de installatie af.
5. Demonteer alle wateraansluitingen gemonteerd op de uitlaat van het buffervat.

## 10 Reserveonderdelen

### 10.1 Algemeen

Wanneer na inspectie- of onderhoudswerkzaamheden wordt geconstateerd dat er een onderdeel in het buffervat moet worden vervangen, gebruik dan uitsluitend originele onderdelen of aanbevolen onderdelen en materialen.

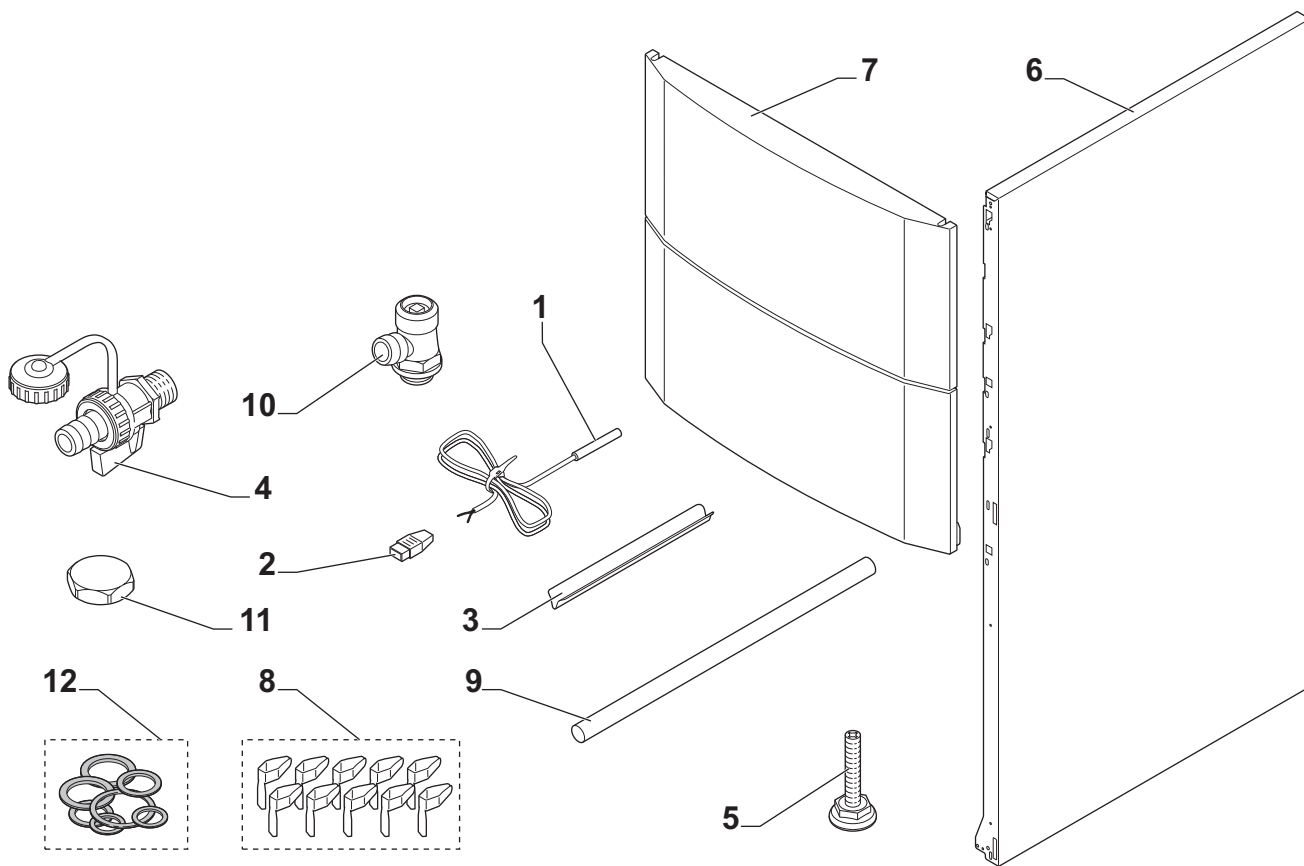


#### Toelichting

Bij bestelling van een onderdeel moet het codenummer uit de lijst worden opgegeven.

### 10.2 Reserveonderdelenlijst

Afb.20 Buffervat 200GT



MW-3000195-1

Positiernr.	Referentie	Beschrijving
1	7614375	CTN 10K sanitair-warmwater temperatuursensor
2	300020441	2-polige stekker voor temperatuursensor
3	95365619	Contactveer voor dompelbuis
4	94902073	Aftapkraan 1/2"
5	300024451	Regelbare voet M8-45
6	300024463	Gelakt zijpaneel (wit)
7	200019180	Gelakt voorpaneel (wit) met veren
8	200019786	Set veren voor voorpaneel (10x)
9	300027740	Witte plastic buis Ø 25 x 23 x 530
10	0292148	Aftapkraan 1/4"
11	7617951	Messing afsluitdop G2 1/2"

<b>Positiernr.</b>	<b>Referentie</b>	<b>Beschrijving</b>
12	200019652	Zakje pakkingen

## 11 Garantie

### 11.1 Algemeen

---

U heeft één van onze apparaten aangeschaft en wij danken u voor het vertrouwen dat u heeft in ons product.

Graag vestigen wij uw aandacht op het feit dat dit apparaat zijn oorspronkelijke kwaliteiten des te beter zal behouden als het regelmatig gecontroleerd en onderhouden wordt.

Uw installateur en onze serviceafdeling staan uiteraard tot uw dienst.

### 11.2 Garantievoorwaarden

---

De volgende bepalingen sluiten de toepassing ten gunste van de koper van de wettelijke toepasselijke bepalingen op het gebied van verborgen gebreken in het land van de koper niet uit.

Op dit apparaat is een contractuele garantie van toepassing tegen alle fabricagefouten; de garantieperiode gaat in op de op de rekening van de installateur vermelde datum van aankoop.

De garantieperiode staat vermeld in onze prijslijst.

Als fabrikant kunnen wij geenszins aansprakelijk worden gesteld indien het apparaat niet goed wordt gebruikt, niet of slecht wordt onderhouden of niet correct gemonteerd wordt (het is uw verantwoordelijkheid dat de montage aan een erkend installateur wordt toevertrouwd).

In het bijzonder kunnen wij niet aansprakelijk worden gesteld voor materiële schade, immateriële verliezen of lichamelijke ongevallen naar aanleiding van een installatie die niet overeenstemt met:

- De wettelijke en reglementaire of door de plaatselijke overheid opgelegde bepalingen,
- De nationaal of plaatselijk geldende bepalingen en de bijzondere bepalingen met betrekking tot de installatie,
- Onze handleidingen en installatievoorschriften, met name voor wat betreft het regelmatige onderhoud van de apparaten.

Onze garantie is beperkt tot de vervanging of reparatie van de door onze technische diensten als defect erkende onderdelen, met uitsluiting van de arbeids-, verplaatsings- en transportkosten.

Onze garantie geldt niet voor de vervangings- of reparatiekosten voor onderdelen die defect zijn naar aanleiding van normale slijtage, een verkeerd gebruik, de tussenkomst van niet-vakbekwame derden, een gebrekkig of onvoldoende toezicht of onderhoud, een niet-conforme elektrische voeding of het gebruik van ongeschikte brandstof of van brandstof van slechte kwaliteit.

Op de kleinere onderdelen, zoals motoren, pompen, elektrische afsluiters, enz. is de garantie enkel geldig als deze onderdelen nooit gedemonteerd werden.

De rechten, vermeld in de Europese richtlijn 99/44/EEG, geïmplementeerd door het wettelijk besluit nr. 24 van 2 februari 2002, gepubliceerd in het staatsblad nr. 57 van 8 maart 2002, blijven van kracht.



## © Copyright

Alle technische en technologische informatie in deze handleiding, evenals door ons ter beschikking gestelde tekeningen en technische beschrijvingen, blijven ons eigendom en mogen zonder onze toestemming niet worden vermenigvuldigd. Wijzigingen voorbehouden.



PART OF BDR THERMEA

